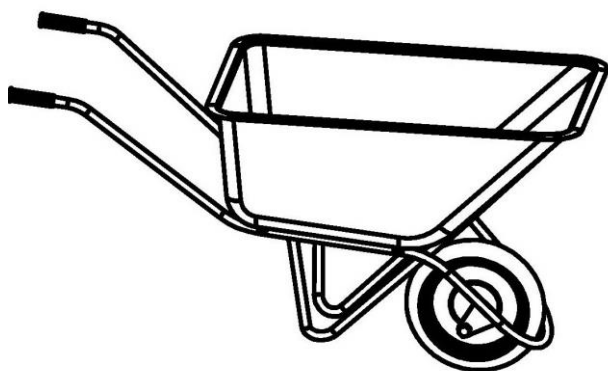


# TARKO

## Комплектация и порядок сборки тачки 6418 Н

Тачка строительная 6418 Н предназначена для перевозки грузов в строительстве, садоводстве и сельском хозяйстве.

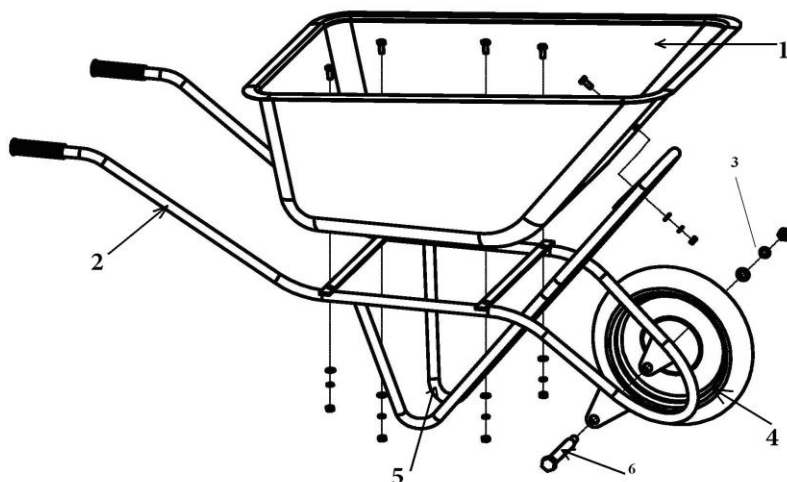
**Общий вид:**



Тачка поставляется в разобранном виде.

**Сборка тачки:**

Сборка тачки строительной производится согласно приведенной схеме.



**Комплектация:**

№	Наименование детали	Кол-во, шт.
1	Корыто	1
2	Ручки тачки	1
3	Крепеж (комплект)	1
4	Колесо	1
5	Ножки	1

**Технические характеристики:**

Грузоподъемность, кг	200	Габариты, см:	
Емкость, л.	110	Длина	140
Масса, кг	15,0	Ширина	70
Выпуск	2016	Высота	70

**ГАРАНТИЙНЫЙ ТАЛОН:**

Дата продажи \_\_\_\_\_

**Условия гарантии:**

1. Гарантия дается на исправную работу в течение 14 дней со дня продажи.
2. Гарантия теряет законную силу и не действует в случаях: неправильного хранения, несоответствующего с инструкцией обслуживания, выполнения ремонтов и переработок без согласия производителя.
3. Гарантия не распространяется на колеса, подшипники и болты с гайками.
4. Не заполненный и не подписанный талон не действителен.